

## Habverő keverőgépek Habverő keverőgép, 10 L, asztali modell

TERMÉK #

MODELL #

NÉV #

SIS #

AIA #



600230 (XBM10B)

10 literes habverő keverőgép, üst érzékeléssel, mechanikus sebesség szabályzással. Rozsdamentes acél spirális dagasztókkal, lapáttal és habverőfejjel szállítva. BPA mentes biztonsági védőelemmel szállítva.

### Rövid leírás

#### Termék szám

Alkalmos dagasztásra, keveréshez és habveréshez. Rozsdamentes acélból készült test, lábak és 10 literes üst. Erőteljes aszinkron motor (500 W) mechanikus sebesség szabályzóval (8 sebesség, 30 - 170 fordulat/perc). Egy levehető biztonsági burkolat vezérli az üst leengedését és felemelését. Vízálló (IP55) érintőgombos kezelői panel, 60 perces időzítővel. A készülék csak akkor indítható el, ha a biztonsági burkolat és az üst megfelelően a helyükön vannak. Egy biztonsági berendezés automatikusan leállítja a készüléket, ha az üstöt leengedik. Állítható lábak. 3 tartozékkal szállítva: spirális dagasztókar, lapát és habverőfej.

### Fő jellemzők

- Professzionális habverő keverőgép, amely alkalmas dagasztásra, keverésre, emulziók és egyéb szószok készítésére.
- Szállított tartozékok:
  - Spirális dagasztókar, lapát, habverő, 10 literes üst.
- Mechanikus sebesség szabályzó.
- Levehető biztonsági rács, amely aktiválja az üst leengedését és felemelését.
- Max. kapacitás (liszt, 60%-os hidratációval): 3,5kg. Kb. 10-50 adaghoz alkalmas.
- Az üst leengedésekor egy biztonsági egység automatikusan leállítja a készüléket.
- A mixer csak akkor indítható el, ha az üst és a biztonsági rács megfelelően a helyén van.

### Konstrukció

- Erős konstrukció mechanikusan hegesztett, erős fém kerettel.
- Kompakt külső. Asztali modell.
- Rozsdamentes acélból készült test.
- Aszinkron motor magas indítási nyomatékkal.
- Teljesítmény: 500 watt.
- Bolygóműves kialakítás önzsíró fogaskerekekkel.
- 8 sebesség: 30-170 fordulat/perc. A sebességet működés közben egy karral lehet állítani a használatban lévő tartozéktól és a kevert anyag keménységétől függően.
- Vízálló bolygóműves rendszer (IP55: elektromos vezérlés, IP34 az egész készülékre vonatkozóan).
- AISI 302 rozsdamentes acél üst - 10 literes kapacitás.
- Vízálló érintő gombos vezérlő panel időzítő beállítással, kijelzővel és szakaszos funkcióval.
- Állítható magasságú lábak a kiváló stabilitásért.

### Szállított tartozékok

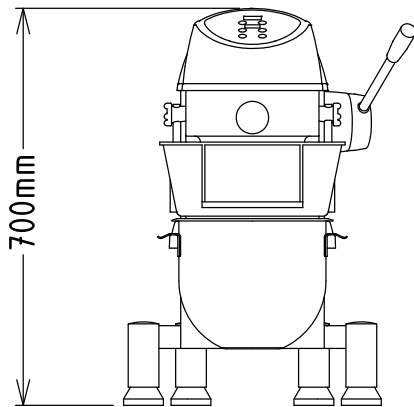
- 1 Lapát, 10 lt-es modellhez PNC 653267
- 1 Spirális dagasztókar 10 literes PNC 653268 modellhez
- 1 Habverő, 10 lt-es modellhez PNC 653269
- 1 Üst, 10 lt-es modellhez PNC 653276

### Opcionális tartozékok

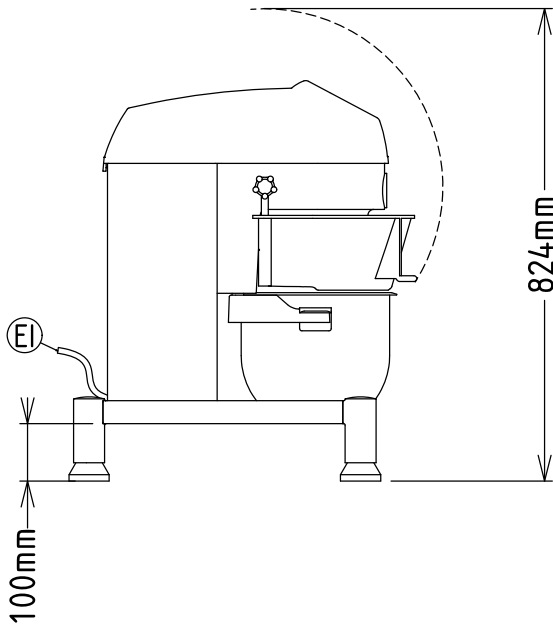
- Lapát, 10 lt-es modellhez PNC 653267
- Spirális dagasztókar 10 literes PNC 653268
- Habverő, 10 lt-es modellhez PNC 653269
- Üst, 10 lt-es modellhez PNC 653276

### Jóváhagyás

Előlnézet

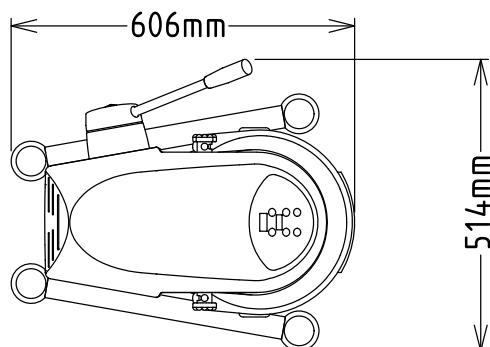


Oldalnézet



EI = Elektromos csatlakozás

Felülnézet



### Elektromos

Tápfeszültség:	380-415 V/3 ph/50 Hz
Felvett teljesítmény:	0.5 kW
Összes Watt:	0.5 kW

### Kapacitás:

Teljesítmény (max.):	3.5 kg/ciklus
Kapacitás:	10 Litre

### Technikai információ:

Külső méretek, szélesség:	454 mm
Külső méretek, mélység:	606 mm
Külső méretek, magasság:	700 mm
Szállítási súly:	58.2 kg
Hideg vizes tészta:	3.5 kg with Spirális dagasztókar
Tojásfehérje:	18 with Habverő

**Szállított tartozékok**

- 1 Lapát, 10 lt-es modellhez PNC 653267
- 1 Spirális dagasztókar 10 literes modellhez PNC 653268
- 1 Habverő, 10 lt-es modellhez PNC 653269
- 1 Üst, 10 lt-es modellhez PNC 653276

**Opcionális tartozékok**

- Lapát, 10 lt-es modellhez PNC 653267
- Spirális dagasztókar 10 literes modellhez PNC 653268
- Habverő, 10 lt-es modellhez PNC 653269
- Üst, 10 lt-es modellhez PNC 653276